

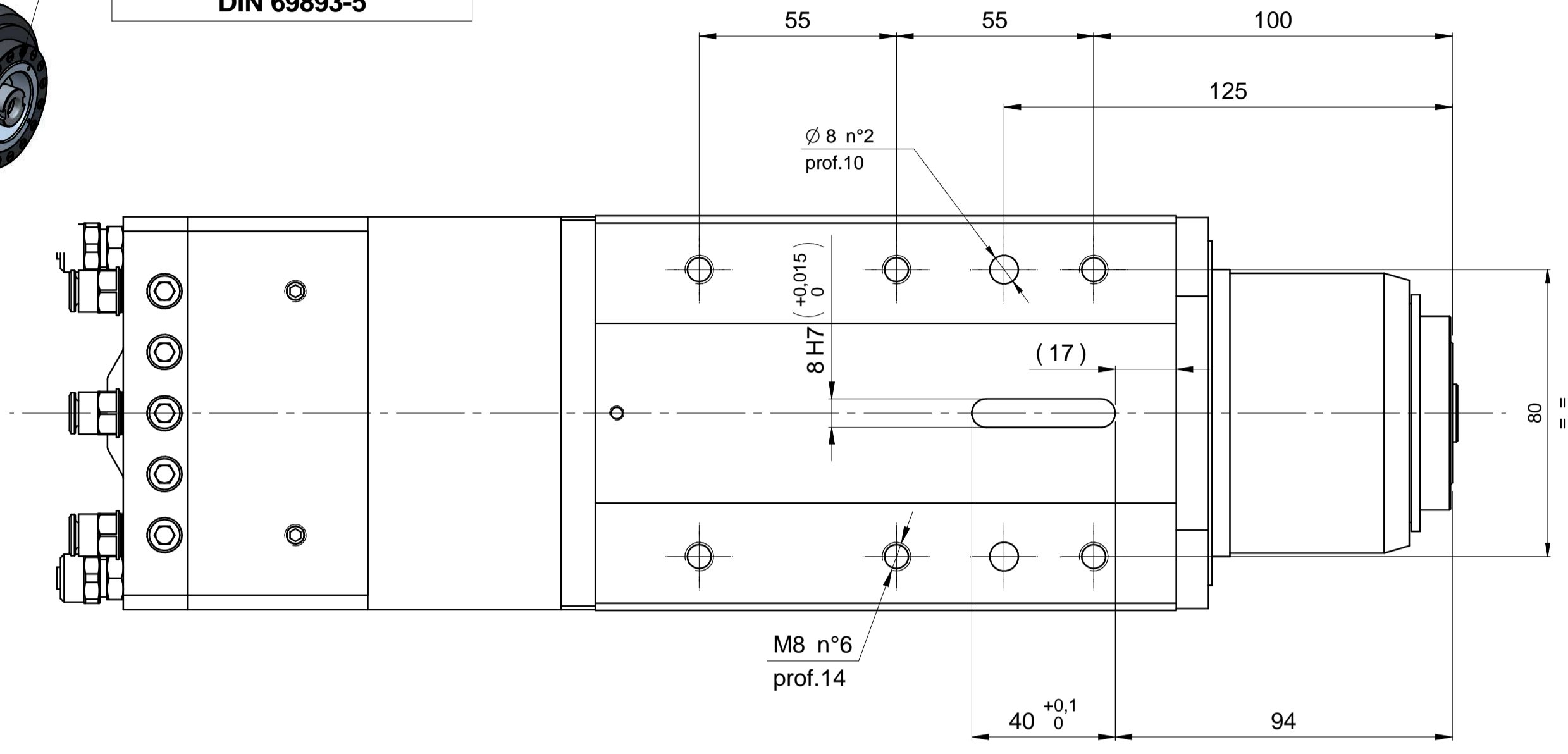
**TARGHETTA IDENTIFICATIVA  
IDENTIFICATION PLATE  
cod. 03L0452605H**

**ATTACCO HSK 40E  
TOOL INTERFACE HSK 40E  
DIN 69893-5**

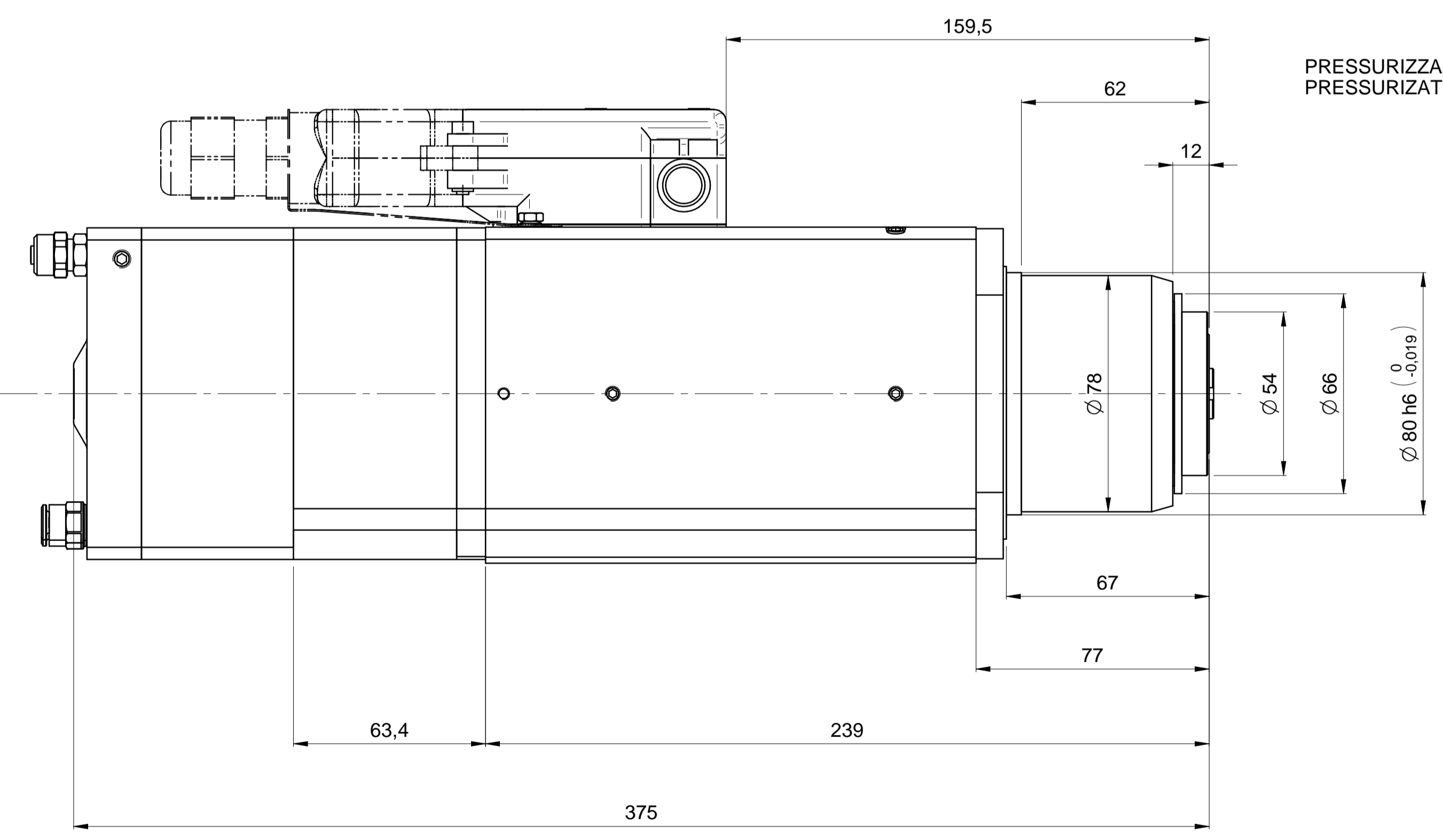
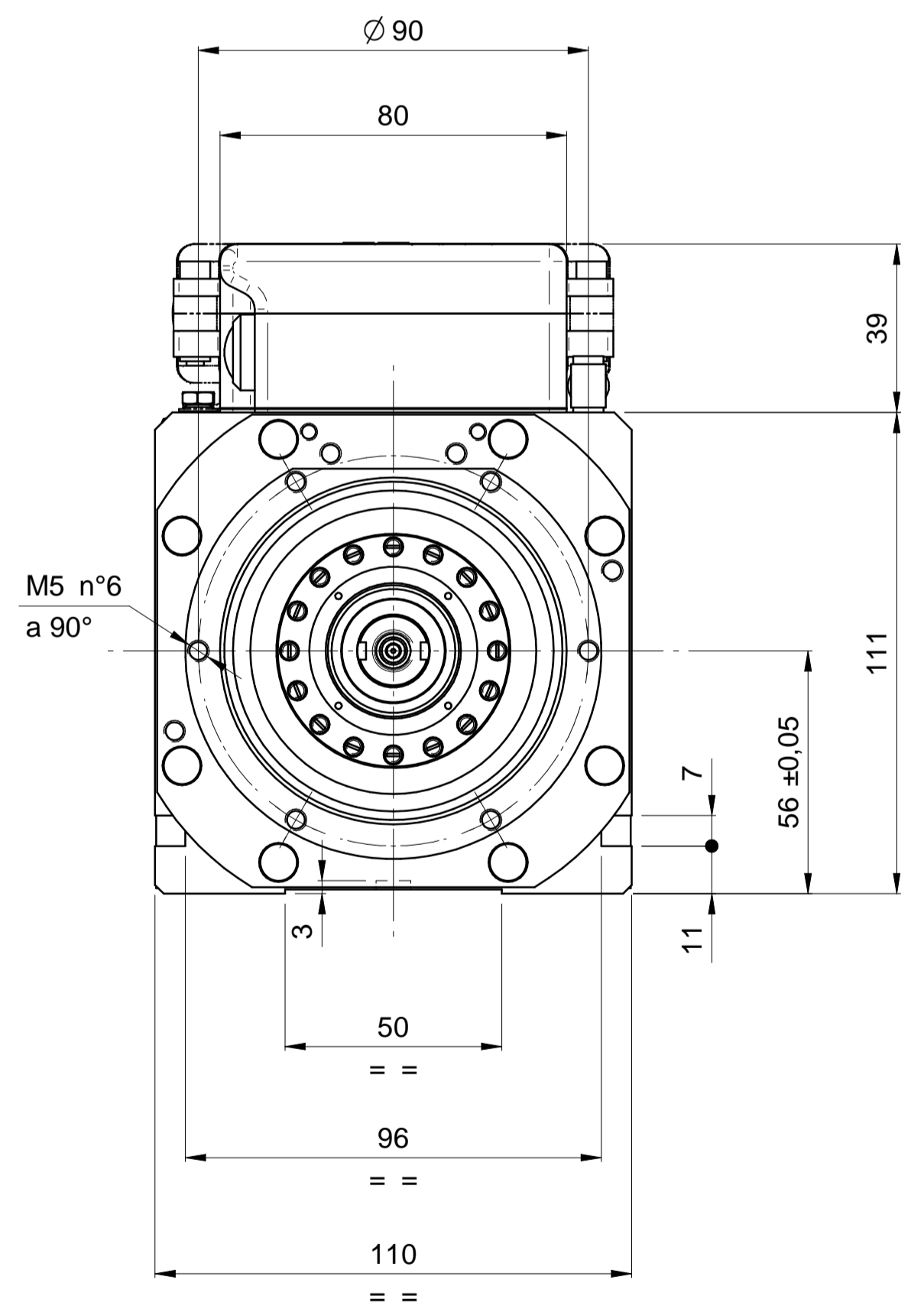
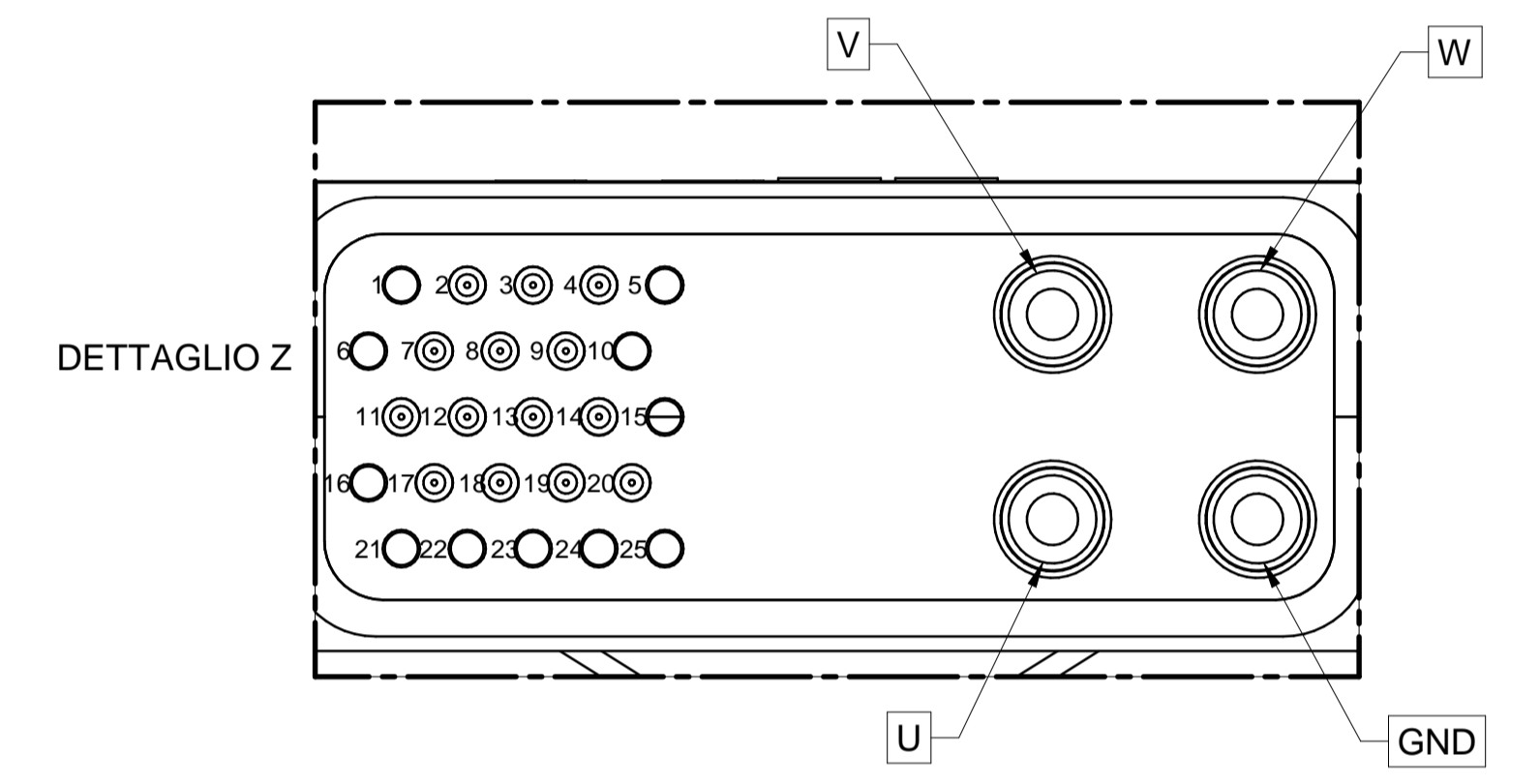
**PUNZONARE SU CARCASSA  
STAMP ON HOUSING:  
FD XXXX YY/ZZ**  
  
XXXX = NUMERO SERIALE - SERIAL NUMBER  
YY = MESE DI PROD. - MONTH OF PROD.  
ZZ = ANNO DI PROD. - YEAR OF PROD.

POTENZA - POWER		
PIN	DESCRIZIONE - DESCRIPTION	COLORE - COLOR
U	U - FASE MOTORE - PHASE MOTOR	Marrone - Brown
V	V - FASE MOTORE - PHASE MOTORE	Blu - Blue
W	W - FASE MOTORE - PHASE MOTOR	Nero - Black
GND	GND	Giallo-Verde - Yellow-Green

SEGNALE - SIGNAL		
PIN	DESCRIZIONE - DESCRIPTION	COLORE - COLOR
1	NC	-
2	0 V - ALIM. S3 - SUPPLY S3	Blu - Blue
3	0 V - ALIM. S2 + ALIM. S5 - SUPPLY S2 + SUPPLY S5	2 x Blu - Blue
4	0V - ALIM. S1 - SUPPLY S1	Blu - Blue
5	NC	-
6	NC	-
7	+24 Vcc ALIM. S3 - SUPPLY S3	Marrone - Brown
8	+24 Vcc ALIM. S2 + ALIM. S5 - SUPPLY S2 + SUPPLY S5	2 x Marrone - Brown
9	+24 Vcc ALIM. S1 - SUPPLY S1	Marrone - Brown
10	NC	-
11	OUTPUT S5 PISTONE A FINECORSA SUP. - PISTON END OF THE STROKE SUP.	Nero - Black
12	OUTPUT S3 - ALBERO FERMO - SHAFT STANDSTILL	Nero - Black
13	OUTPUT S2 - PINZA APERTA - CHUCK OPEN	Nero - Black
14	OUTPUT S1 - POS. TIRANTE - DRAW BAR POSITION	Nero - Black
15	NC	-
16	NC	-
17	PULSANTE C.U. - T.C. BUTTON	Nero - Black
18	PULSANTE C.U. T.C. BUTTON	Nero - Black
19	SONDA TERMICA - THERMOSWITCH	Bianco - White
20	SONDA TERMICA - THERMOSWITCH	Bianco - White
21	NC	-
22	NC	-
23	NC	-
24	NC	-
25	NC	-



NC = NON COLLEGATO (PINS NON MONTATI) - NOT CONNECTED (WITHOUT PINS)



PRESSURIZZAZIONE: E4 ARIA SECCA 6-6,5 bar  
PRESSURIZATION: E4 DRY AIR 6-6,5 bar

INGRESSO-USCITA LIQUIDO REF. E8  
INLET-OUTLET COOLING E8

BLOCCO UTENSILE: E6 ARIA SECCA 6-6,5 bar  
LOOK TOOL : E6 AIR DRY 6-6,5 bar

SOFFIO CONO: E6 ARIA SECCA 6-6,5 bar  
TAPPER CLEANING: E6 AIR DRY 6-6,5 bar

SBLOCCO UTENSILE: E6 ARIA SECCA 6-6,5 bar  
RELEASE TOOL: EG AIR DRY 6-6,5 bar

MASSA: 20 kg  
WEIGHT: 20 kg

02	05/04/2018	C.Napa	Ininfluente		
01	05/04/2018	C.Napa	Ininfluente (agg modello solido e tavola)		
Rev / Data / Date		Firma / Signature	Descrizione ultima modifica / Last change description	N° Modifica / Change ID	
<small>Caratteristiche tecniche non esecutive secondo soluzione operativa SCM GROUP - 10/25/10/10          Specificazione di disegno secondo ISO 15024 (ISO 15024) per versioni standard          Specificazione di disegno secondo ISO 15024 (ISO 15024) per versioni speciali          Specificazione di disegno secondo ISO 15024 (ISO 15024) per versioni speciali          Specificazione di disegno secondo ISO 15024 (ISO 15024) per versioni speciali</small>			<small>Trattamento Superficiale / Surface Treatment (SCM specifications ST234DTG)</small> <b>VER000</b>	<small>Superficie / Surface (m²)</small> <b>Superficie / Surface (m²)</b>	
<small>Quote senza indicazione di tolleranza, grado di precisione          Dimensione without indication of tolerance, accuracy</small>			<small>Trattamento Termico / Heat Treatment (SCM specifications ST234DTG)</small> <b>SCM Specifica ST2310DTG</b>	<small>Trattamento Termico / Heat Treatment (SCM specifications ST234DTG)</small> <b>Rugosità / Roughness</b>	
<small>Ultimo rilascio          Latest release</small>					
<small>Controllato          Checked by</small>	<small>Disegnato          Designed by</small>	<small>04/04/2018</small>	<small>Peso grezzo/Raw weight          (kg)</small>	<small>Ricavare da o Stato di fornitura / Based on or State of supply</small>	
			<b>CF1</b>	<b>15,907</b>	
<small>Denominazione / Item Name</small>			<small>Massa / Mass          (kg)</small>		
<b>ELETM QD-2 8/12 36 40E NL PP</b>			<b>15,907</b>		
<small>Scelta / Scale</small>			<small>Massa / Mass          (kg)</small>		
<b>1:1</b>			<b>15,907</b>		
<small>Denominazione / Item Name</small>			<small>Massa / Mass          (kg)</small>		
<b>ELETM QD-2 8/12 36 40E NL PP</b>			<b>15,907</b>		
<small>Scelta / Scale</small>			<small>Massa / Mass          (kg)</small>		
<b>1:1</b>			<b>15,907</b>		
<small>Denominazione / Item Name</small>			<small>Massa / Mass          (kg)</small>		
<b>ELETM QD-2 8/12 36 40E NL PP</b>			<b>15,907</b>		
<small>Scelta / Scale</small>			<small>Massa / Mass          (kg)</small>		
<b>1:1</b>			<b>15,907</b>		
<small>Denominazione / Item Name</small>			<small>Massa / Mass          (kg)</small>		
<b>ELETM QD-2 8/12 36 40E NL PP</b>			<b>15,907</b>		
<small>Scelta / Scale</small>			<small>Massa / Mass          (kg)</small>		
<b>1:1</b>			<b>15,907</b>		
<small>Denominazione / Item Name</small>			<small>Massa / Mass          (kg)</small>		
<b>ELETM QD-2 8/12 36 40E NL PP</b>			<b>15,907</b>		
<small>Scelta / Scale</small>			<small>Massa / Mass          (kg)</small>		
<b>1:1</b>			<b>15,907</b>		
<small>Denominazione / Item Name</small>			<small>Massa / Mass          (kg)</small>		
<b>ELETM QD-2 8/12 36 40E NL PP</b>			<b>15,907</b>		
<small>Scelta / Scale</small>			<small>Massa / Mass          (kg)</small>		
<b>1:1</b>			<b>15,907</b>		
<small>Denominazione / Item Name</small>			<small>Massa / Mass          (kg)</small>		
<b>ELETM QD-2 8/12 36 40E NL PP</b>			<b>15,907</b>		
<small>Scelta / Scale</small>			<small>Massa / Mass          (kg)</small>		
<b>1:1</b>			<b>15,907</b>		
<small>Denominazione / Item Name</small>			<small>Massa / Mass          (kg)</small>		
<b>ELETM QD-2 8/12 36 40E NL PP</b>			<b>15,907</b>		
<small>Scelta / Scale</small>			<small>Massa / Mass          (kg)</small>		
<b>1:1</b>			<b>15,907</b>		
<small>Denominazione / Item Name</small>			<small>Massa / Mass          (kg)</small>		
<b>ELETM QD-2 8/12 36 40E NL PP</b>			<b>15,907</b>		
<small>Scelta / Scale</small>			<small>Massa / Mass          (kg)</small>		
<b>1:1</b>			<b>15,907</b>		
<small>Denominazione / Item Name</small>			<small>Massa / Mass          (kg)</small>		
<b>ELETM QD-2 8/12 36 40E NL PP</b>			<b>15,907</b>		
<small>Scelta / Scale</small>			<small>Massa / Mass          (kg)</small>		
<b>1:1</b>			<b>15,907</b>		
<small>Denominazione / Item Name</small>			<small>Massa / Mass          (kg)</small>		
<b>ELETM QD-2 8/12 36 40E NL PP</b>			<b>15,907</b>		
<small>Scelta / Scale</small>			<small>Massa / Mass          (kg)</small>		
<b>1:1</b>			<b>15,907</b>		
<small>Denominazione / Item Name</small>			<small>Massa / Mass          (kg)</small>		
<b>ELETM QD-2 8/12 36 40E NL PP</b>			<b>15,907</b>		
<small>Scelta / Scale</small>			<small>Massa / Mass          (kg)</small>		
<b>1:1</b>			<b>15,907</b>		
<small>Denominazione / Item Name</small>			<small>Massa / Mass          (kg)</small>		
<b>ELETM QD-2 8/12 36 40E NL PP</b>			<b>15,907</b>		
<small>Scelta / Scale</small>			<small>Massa / Mass          (kg)</small>		
<b>1:1</b>			<b>15,907</b>		
<small>Denominazione / Item Name</small>			<small>Massa / Mass          (kg)</small>		
<b>ELETM QD-2 8/12 36 40E NL PP</b>			<b>15,907</b>		
<small>Scelta / Scale</small>			<small>Massa / Mass          (kg)</small>		
<b>1:1</b>			<b>15,907</b>		
<small>Denominazione / Item Name</small>			<small>Massa / Mass          (kg)</small>		
<b>ELETM QD-2 8/12 36 40E NL PP</b>			<b>15,907</b>		
<small>Scelta / Scale</small>			<small>Massa / Mass          (kg)</small>		
<b>1:1</b>			<b>15,907</b>		
<small>Denominazione / Item Name</small>			<small>Massa / Mass          (kg)</small>		
<b>ELETM QD-2 8/12 36 40E NL PP</b>			<b>15,907</b>		
<small>Scelta / Scale</small>			<small>Massa / Mass          (kg)</small>		
<b>1:1</b>			<b>15,907</b>		
<small>Denominazione / Item Name</small>			<small>Massa / Mass          (kg)</small>		
<b>ELETM QD-2 8/12 36 40E NL PP</b>			<b>15,907</b>		
<small>Scelta / Scale</small>			<small>Massa / Mass          (kg)</small>		
<b>1:1</b>			<b>15,907</b>		
<small>Denominazione / Item Name</small>			<small>Massa / Mass          (kg)</small>		
<b>ELETM QD-2 8/12 36 40E NL PP</b>			<b>15,907</b>		
<small>Scelta / Scale</small>			<small>Massa / Mass          (kg)</small>		
<b>1:1</b>			<b>15,907</b>		
<small>Denominazione / Item Name</small>			<small>Massa / Mass          (kg)</small>		
<b>ELETM QD-2 8/12 36 40E NL PP</b>			<b>15,907</b>		
<small>Scelta / Scale</small>			<small>Massa / Mass          (kg)</small>		
<b>1:1</b>			<b>15,907</b>		
<small>Denominazione / Item Name</small>			<small>Massa / Mass          (kg)</small>		
<b>ELETM QD-2 8/12 36 40E NL PP</b>			<b>15,907</b>		
<small>Scelta / Scale</small>			<small>Massa / Mass          (kg)</small>		
<b>1:1</b>			<b>15,907</b>		
<small>Denominazione / Item Name</small>			<small>Massa / Mass          (kg)</small>		
<b>ELETM QD-2 8/12 36 40E NL PP</b>			<b>15,907</b>		
<small>Scelta / Scale</small>			<small>Massa / Mass          (kg)</small>		
<b>1:1</b>			<b>15,907</b>		
<small>Denominazione / Item Name</small>			<small>Massa / Mass          (kg)</small>		
<b>ELETM QD-2 8/12 36 40E NL PP</b>			<b>15,907</b>		
<small>Scelta / Scale</small>			<small>Massa / Mass          (kg)</small>		
<b>1:1</b>			<b>15,907</b>		
<small>Denominazione / Item Name</small>			<small>Massa / Mass          (kg)</small>		
<b>ELETM QD-2 8/12 36 40E NL PP</b>			<b>15,907</b>		
<small>Scelta / Scale</small>			<small>Massa / Mass          (kg)</small>		
<b>1:1</b>			<b>15,907</b>		
<small>Denominazione / Item Name</small>			<small>Massa / Mass          (kg)</small>		
<b>ELETM QD-2 8/12 36 40E NL PP</b>			<b>15,907</b>		
<small>Scelta / Scale</small>			<small>Massa / Mass          (kg)</small>		
<b>1:1</b>			<b>15,907</b>		
<small>Denominazione / Item Name</small>			<small>Massa / Mass          (kg)</small>		
<b>ELETM QD-2 8/12 36 40E NL PP</b>			<b>15,907</b>		
<small>Scelta / Scale</small>			<small>Massa / Mass          (kg)</small>		
<b>1:1</b>			<b>15,907</b>		
<small>Denominazione / Item Name</small>			<small>Massa / Mass          (kg)</small>		
<b>ELETM QD-2 8/12 36 40E NL PP</b>			<b>15,907</b>		
<small>Scelta / Scale</small>			<small>Massa / Mass          (kg)</small>		
<b>1:1</b>			<b>15,907</b>		
<small>Denominazione / Item Name</small>			<small>Massa / Mass          (kg)</small>		
<b>ELETM QD-2 8/12 36 40E NL PP</b>			<b>15,907</b>		
<small>Scelta / Scale</small>			<small>Massa / Mass          (kg)</small>		
<b>1:1</b>			<b>15,907</b>		
<small>Denominazione / Item Name</small>			<small>Massa / Mass          (kg)</small>		
<b>ELETM QD-2 8/12 36 40E NL PP</b>			<b>15,907</b>		
<small>Scelta / Scale</small>			<small>Massa / Mass          (kg)</small>		
<b>1:1</b>			<b>15,907</b>		
<small>Denominazione / Item Name</small>			<small>Massa / Mass          (kg)</small>		
<b>ELETM QD-2 8/12 36 40E NL PP</b>			<b>15,907</b>		
<small>Scelta / Scale</small>			<small>Massa / Mass          (kg)</small>		
<b>1:1</b>			<b>15,907</b>		
<small>Denominazione / Item Name</small>			<small>Massa / Mass          (kg)</small>		
<b>ELETM QD-2 8/12 36 40E NL PP</b>			<b>15,907</b>		
<small>Scelta / Scale</small>			<small>Massa / Mass          (kg)</small>		
<b>1:1</b>			<b>15,907</b>		
<small>Denominazione / Item Name</small>			<small>Massa / Mass          (kg)</small>		
<b>ELETM QD-2 8/12 36 40E NL PP</b>			<b>15,907</b>		
<small>Scelta / Scale</small>			<small>Massa / Mass          (kg)</small>		
<b>1:1</b>			<b>15,907</b>		
<small>Denominazione / Item Name</small>			<small>Massa / Mass          (kg)</small>		
<b>ELETM QD-2 8/12 36 40E NL PP</b>			<b>15,907</b>		
<small>Scelta / Scale</small>			<small>Massa / Mass          (kg)</small>		
<b>1:1</b>			<b>15,907</b>		
<small>Denominazione / Item Name</small>			<small>Massa / Mass          (kg)</small>		
<b>ELETM QD-2 8/12 36 40E NL PP</b>			<b>15,907</b>		
<small>Scelta / Scale</small>			<small>Massa / Mass          (kg)</small>		
<b>1:1</b>			<b>15,907</b>		
<small>Denominazione / Item Name</small>			<small>Massa / Mass          (kg)</small>		
<b>ELETM QD-2 8/12 36 40E NL PP</b>			<b>15,907</b>		
<small>Scelta / Scale</small>			<small>Massa / Mass          (kg)</small>		
<b>1:1</b>			<b>15,907</b>		
<small>Denominazione / Item Name</small>			<small>Massa / Mass          (kg)</small>		
<b>ELETM QD-2 8/12 36 40E NL PP</b>			<b>15,907</b>		
<small>Scelta / Scale</small>			<small>Massa / Mass          (kg)</small>		
<b>1:1</b>			<b>15,907</b>		
<small>Denominazione / Item Name</small>			<small>Massa / Mass          (kg)</small>		
<b>ELETM QD-2 8/12 36 40E NL PP</b>			<b>15,907</b>		
<small>Scelta / Scale</small>			<small>Massa / Mass          (kg)</small>		
<b>1:1</b>			<b>15,907</b>		
<small>Denominazione / Item Name</small>			<small>Massa / Mass          (kg)</small>		
<b>ELETM QD-2 8/12 36 40E NL PP</b>			<b>15,907</b>		
<small>Scelta / Scale</small>			<small>Massa / Mass          (kg)</small>		
<b>1:1</b>			<b>15,907</b>		
<small>Denominazione / Item Name</small>			<small>Massa / Mass          (kg)</small>		
<b>ELETM QD-2 8/12 36 40E NL PP</b>			<b>15,907</b>		
<small>Scelta / Scale</small>			<small>Massa / Mass          (kg)</small>		
<b>1:1</b>			<b>15,907</b>		
<small>Denominazione / Item Name</small>			<small>Massa / Mass          (kg)</small>		
<b>ELETM QD-2 8/12 36 40E NL PP</b>			<b>15,907</b>		
<small>Scelta / Scale</small>			<small>Massa / Mass          (kg)</small>		
<b>1:1</b>			<b>15,907</b>		
<small>Denominazione / Item Name</small>			<small>Massa / Mass          (kg)</small>		
<b>ELETM QD-2 8/12 36 40E NL PP</b>			<b>15,907</b>		
<small>Scelta / Scale</small>			<small>Massa / Mass          (kg)</small>		
<b>1:1</b>			<b>15,907</b>		
<small>Denominazione / Item Name</small>			<small>Massa / Mass          (kg)</small>		
<b>ELETM QD-2 8/12 36 40E NL PP</b>			<b>15,907</b>		
<small>Scelta / Scale</small>			<small>Massa / Mass          (kg)</small>		
<b>1</b>					